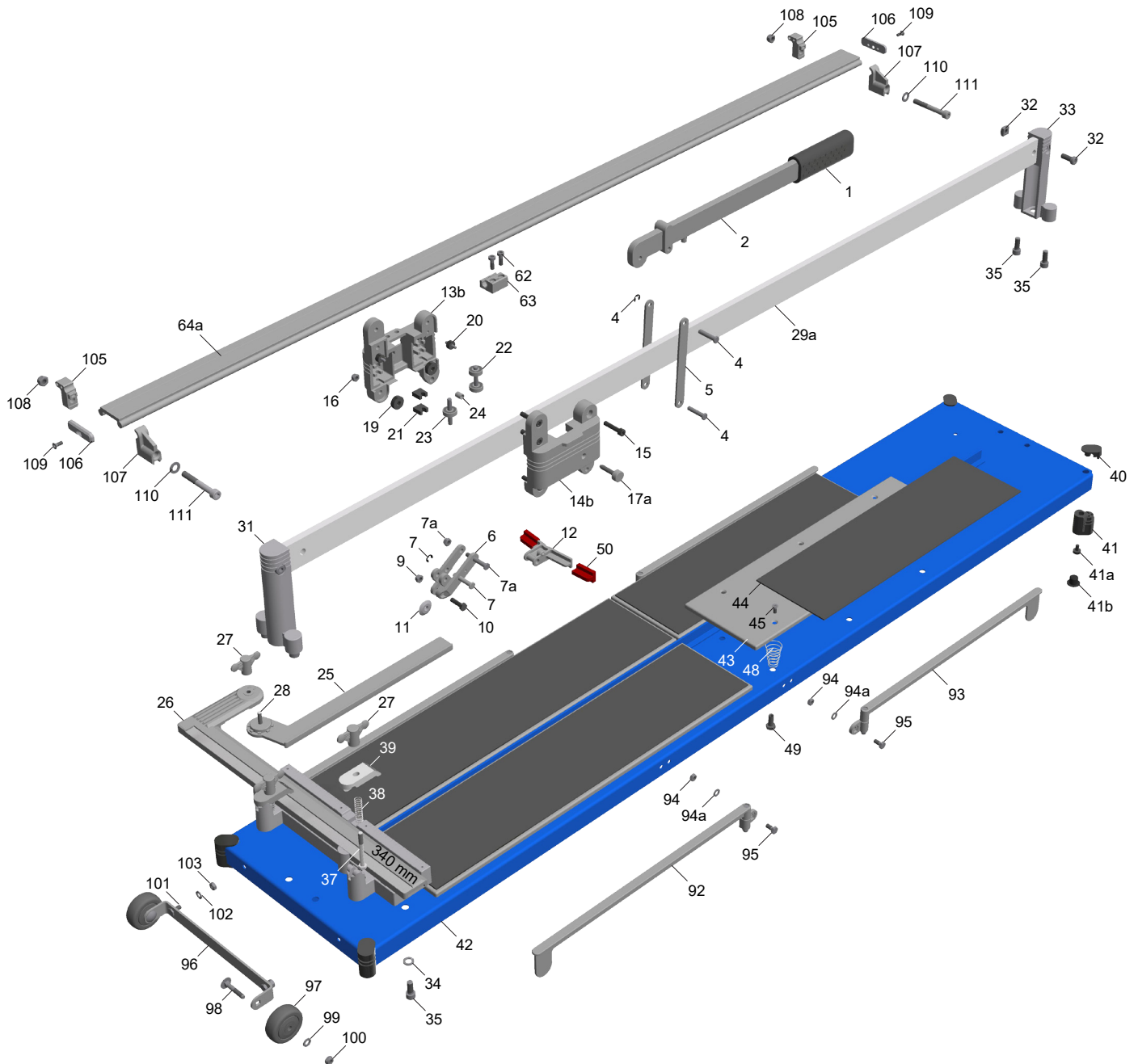


TOPLINE STANDARD 1250 MM

Professionelle Fliesenschneidmaschine
mit zwei Führungsschienen, Seitenauflageverbreiterung und Transporträder

Professional tile cutting machine
with two guide rails, side supporting surfaces and wheels for transport



Technische Änderungen vorbehalten.
Technical changes are subject to alteration without notice.



Kaufmann GmbH
Göfis / Austria
www.kaufmann-tools.at

03/2020